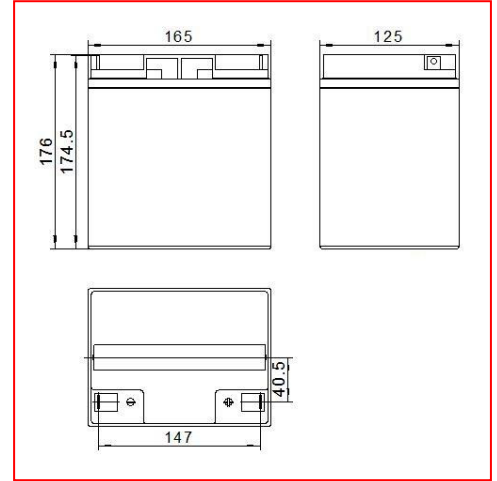


SSP/SP系列
通用型阀控式密封铅酸蓄电池
规格：SP12-24FR
产品特征

- 高锡低钙多元合金，板栅耐腐蚀性强；
- 专利多层端柱密封结构，密封性可靠；
- 专利子母板栅结构及极板高温高湿固化工艺，电池寿命长；
- 高纯度原辅材料，自放电率低。

应用领域

- UPS/EPS 系统
- 通讯/电力系统
- 应急灯照明系统
- 消防和安全警报系统
- 电动工具
- 医疗器械
- 便携式仪器、仪表



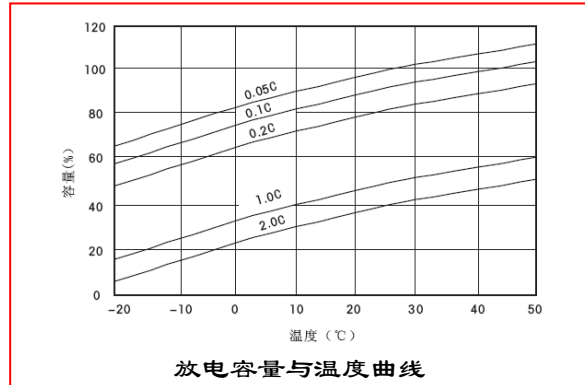
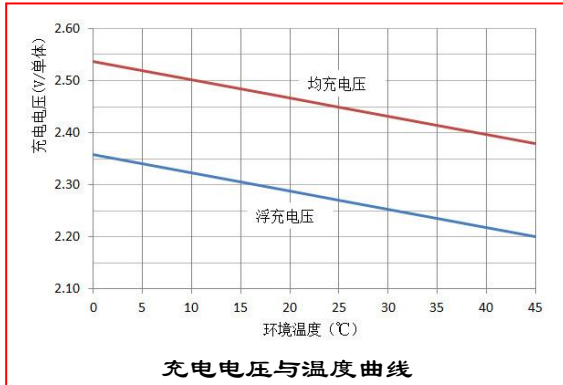
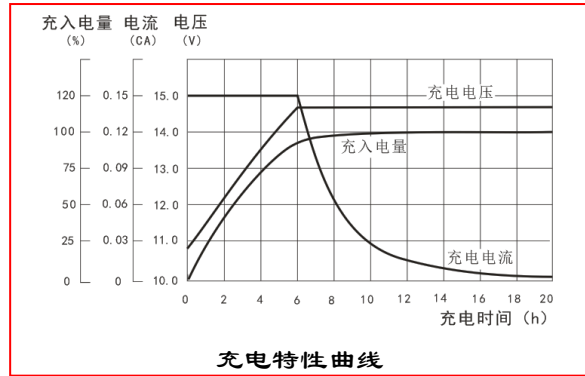
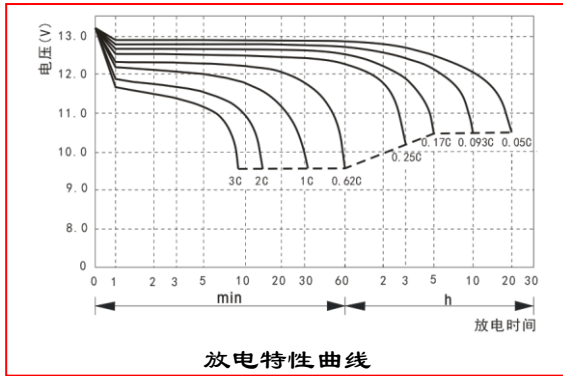
标称电压	12V	执行标准 <ul style="list-style-type: none"> ● GB/T 19639.1-2014; ● IEC 61056-1/2: 2012; ● JIS C8702-1/2: 2009; ● 通过 ISO9001、ISO 14001、OHSAS18001 认证
额定容量	24Ah (C ₂₀)	
重量	7.6kg	
内阻	约 16mΩ (荷电状态 25℃, 测试设备: HIOKI 3554 BATTERY HITESTER)	
短路电流	620A	
自放电	<3%/月 (25℃)	
适用温度范围	-15℃~45℃	

不同终止电压、放电时间的放电电流 (安培, 25℃)

恒流放电参数 (25℃, A)												
终止电压 (V/单体)	10min	15min	20min	30min	45min	1h	1.5h	2h	3h	5h	10h	20h
1.60	54.50	43.18	35.82	27.09	19.78	15.20	11.26	8.720	6.630	4.320	2.446	1.224
1.65	52.40	41.81	35.03	26.46	19.15	14.73	10.93	8.460	6.450	4.260	2.376	1.220
1.70	50.40	40.87	34.24	25.90	18.57	14.40	10.60	8.260	6.290	4.180	2.306	1.217
1.75	48.40	40.00	33.50	25.19	18.00	13.89	10.24	8.080	6.140	4.080	2.234	1.200
1.80	46.60	38.97	32.82	24.77	17.60	13.36	9.940	7.870	5.910	3.954	2.170	1.195

SSP/SP系列
通用型阀控式密封铅酸蓄电池
不同终止电压、放电时间的放电功率 (瓦特, 25°C)

恒功率放电参数 (25°C, W/单体)												
终止电压 (V/单体)	10min	15min	20min	30min	45min	1h	1.5h	2h	3h	5h	10h	20h
1.60	101.0	82.60	65.10	50.00	37.90	29.30	22.70	17.11	12.41	8.240	4.647	2.575
1.65	97.40	79.70	63.40	48.50	37.00	28.30	22.10	16.87	12.23	8.150	4.573	2.544
1.70	94.10	77.30	61.00	47.20	36.10	27.40	21.46	16.55	12.09	8.090	4.500	2.498
1.75	90.60	74.10	59.20	46.00	35.00	26.50	20.92	16.24	11.95	8.020	4.439	2.469
1.80	87.30	71.40	57.80	44.90	34.00	25.40	20.40	15.96	11.81	7.940	4.400	2.439

性能曲线:

充电制度:

应用类型	温度 (°C)	设置电压 (V/单体)	温度补偿系数	最大充电电流 (A)
循环使用	25	2.45	-3.5mV/单体/°C	7.2
浮充使用	25	2.27	-3.5mV/单体/°C	



地址: 山东省曲阜市圣阳路 1 号
 电话: 0537-4438666
 传真: 0537-4411980

服务热线: 0537-4428477 邮编: 273100
 E-mail: master@sacredsun.cn
 http://www.sacredsun.cn